

AR.DE.MA.®
QUALITY - INNOVATION - TECHNOLOGY

EIN TEAM MIT BLICK IN DIE ZUKUNFT

"Wir glauben an Professionalität, Seriosität und Kompetenz. Wert und Wachstum der Mitarbeiter sind für uns grundlegend".

Denis Trevisan, CEO

Seit über 35 Jahren ist ARDEMA SRL auf **mechanische Präzisionsbearbeitung** in mittleren und großen Abmessungen spezialisiert, insbesondere auf die Bearbeitung von Komponenten für Planetengetriebe und Spezialgetriebe, Achsen und anderen Teilen für Sektoren wie Landwirtschaft, Bauindustrie, Eisenbahn, Mining und Marine.



Jahre 1988-2023



**Zertifizierte
Qualität**

**Hergestellt
in Italien**

**Industrie
4.0**

**Dauerbetrieb in
Schichtarbeit**

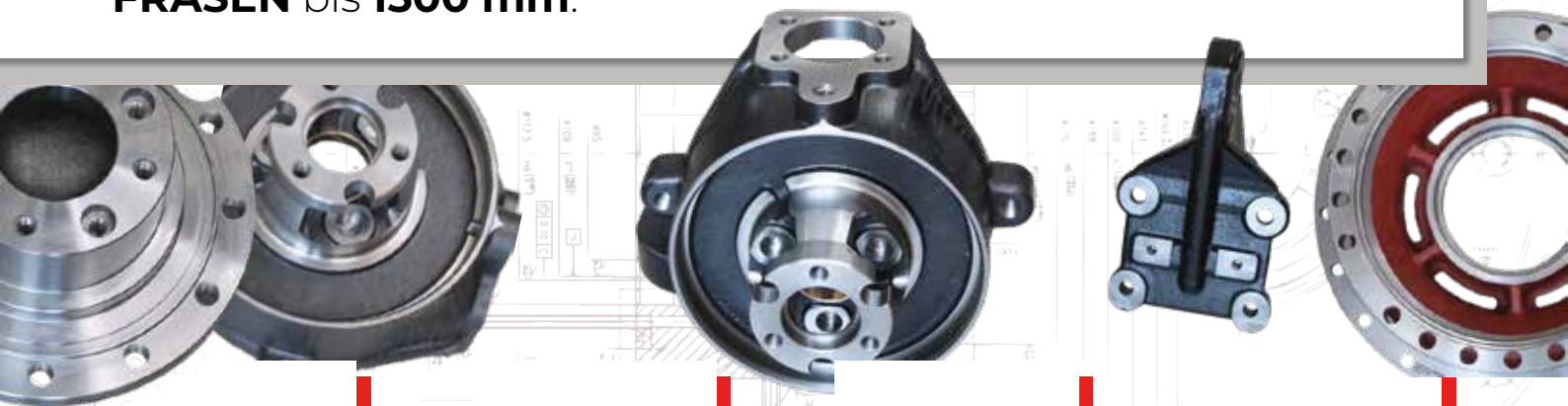
MECHANISCHE PRÄZISIONSBEARBEITUNGEN

Unsere Bearbeitungen werden in einem 2.000 m² großen Areal mit einem umfangreichen Maschinenbestand durchgeführt.

- ⚙️ **6 vertikale Drehmaschinen** mit numerischer Steuerung
- ⚙️ 1 CMM **Zeiss** Messmaschine ACCURA
- ⚙️ 1 Profilmeter Mahr
- ⚙️ 1 TAR-AL 1500
- ⚙️ **1 Roboterinsel** mit 2 horizontalen Drehmaschinen
- ⚙️ **4 horizontale Arbeitszentren**
- ⚙️ Tischplatten aus Granit und verschiedene Tischgeräte

Das Unternehmen ist in der Lage ein Qualitätsprodukt anzubieten, welches gedreht, gelocht, gefräst und rektifiziert, und durch zusätzliche Wärme- und Oberflächenbehandlung vollendet werden kann. Die bearbeiteten Materialien sind runde, flache Platten aus Stahl, Gusseisen und Aluminium bis zu 1.500 mm im Durchmesser.

Das Unternehmen ist spezialisiert auf **DREHEN** von Teilen mit Größen **von D.100mm bis D.1000 mm** und **BOHREN UND FRÄSEN** bis **1500 mm**.



3000

qm
Firmenfläche

2000

qm
Produktionsfläche

35

Jahre
Erfahrung

1500

mm
bearbeitbarer Ø

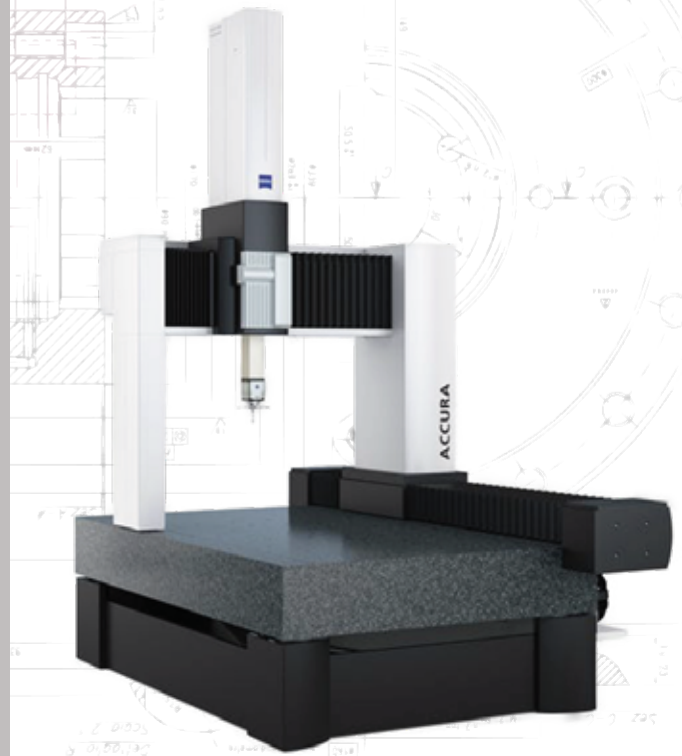
QUALITÄTSPOLITIK

Die Qualitätspolitik für uns bei ARDEMA ist:

“Höchste Zufriedenheit des Kunden und der Interessenträger unter Einhaltung der gegenseitigen Erwartungen und Anforderungen, erreicht durch die hohe Qualität der angebotenen Produkte und Dienstleistungen”.

Für die immer höheren Standards, die der Markt verlangt, hat ARDEMA ein eigenes **Qualitätssystem** entwickelt, das vielfältige Anforderungen erfüllt.

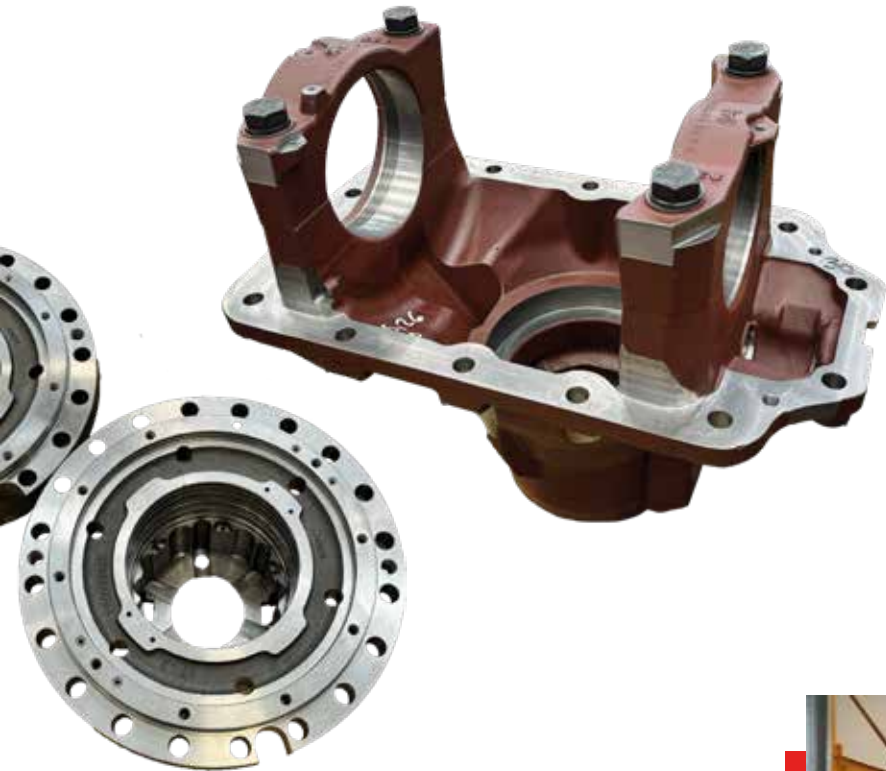
Messraum, Messgeräte, Computersysteme und andere hochmoderne Technologien ermöglichen die **Rückverfolgbarkeit jedes verarbeiteten Produkts** von der ersten bis zur letzten Phase.



ARDEMA ist zertifiziert nach den Normen **ISO 9001:2015** und **ISO 14001:2015** und befindet sich im Prozess der Zertifizierungen nach **ISO 45001** und **ISO IATF 16949**.



Exzellente Verarbeitung **Made in Italy**.





KONTAKTE

Rechtssitz Via Caltana, 120/D Z.I. 35011

Campodarsego (PD) - IT

P.IVA 05107230285

E-Mail ardema@ardema.it

ar.de.ma.srl@pec.it

Telefon +39 049 55 66 022

Fax +39 049 09 90 218

Website ardema.net

Video
ansehen:



Besuche die
Website:

